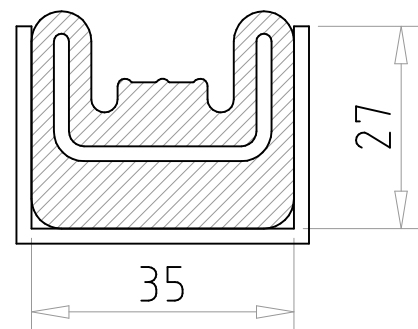
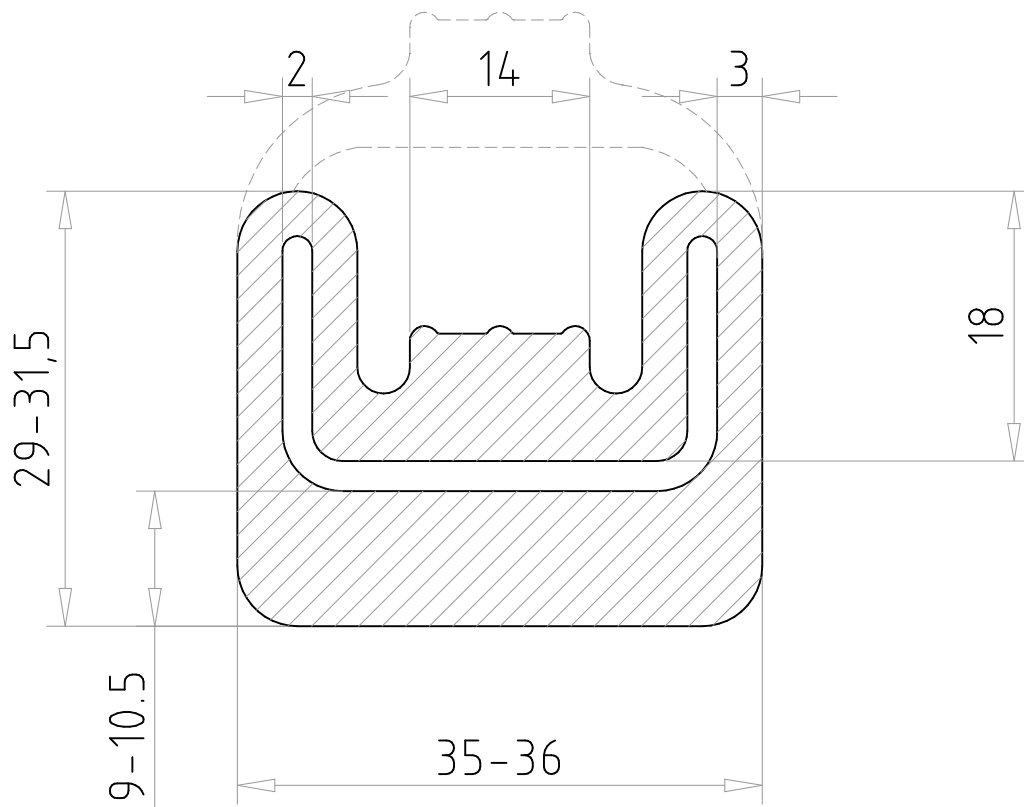





Wijz.: Omschrijving:

Get.:

Datum:



Diff. pressure 0.7 BAR
 Infl. pressure 0.7 - 1.4 BAR
 Max. pressure 1.75 BAR
 Expansion : 22 mm

Schaal: 1:1	Datum	Org.:	Tolerantie:		
Get: AS	10-02-06	Vervangt:	E2 ISO 3302-1		
Gecont.:		Verv. door:	Materiaal: VMQ 60±5° Shore A		
Ontw.:			Deze tekening blijft eigendom van limburgse kunststofonderneming LIKON BV en mag zonder haar schriftelijke toestemming noch in haar geheel noch ten dele gecopieerd worden of aan derden ter inzage worden gegeven.		
Benaming: Inflatable seal			 		
 limburgse kunststofonderneming LIKON BV			Kerkstraat 101 NL-5411 CK Zeeland Tel : +31 (0)486-45 00 50 Fax : +31 (0)486-45 00 45 E-mail : info@likon.info		Ontw.: Status:
Form. A4		Tekening nr. IFS #405		Wijz.:	