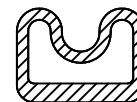
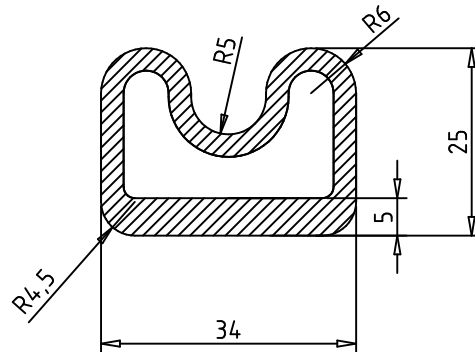

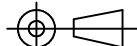



Wijz.:	Omschrijving:	Get.:	Datum:
--------	---------------	-------	--------



Diff. pressure 0.7 BAR
 Infl. pressure 0.7 - 1.4 BAR
 Max. pressure 1.75 BAR

Schaal: 1:1	Datum	Org.:	Tolerantie:		
Get: AS	01-11-05	Vervangt:	E2 ISO 3302-1		
Gecont.:		Verv. door:			
Ontw.:			Materiaal: Cobalt VMQ 60±5° Shore A		
Benaming: Inflatable seal			Deze tekening blijft eigendom van limburgse kunststofonderneming LIKON BV en mag zonder haar schriftelijke toestemming noch in haar geheel noch ten dele gecopieerd worden of aan derden ter inzage worden gegeven.		
					
 limburgse kunststofonderneming LIKON BV			Kerkstraat 101 NL-5411 CK Zeeland Tel : +31 (0)486-45 00 50 Fax : +31 (0)486-45 00 45 E-mail : info@likon.info		
			Ontw.:	Status:	Form.
			A4	IFS #403	